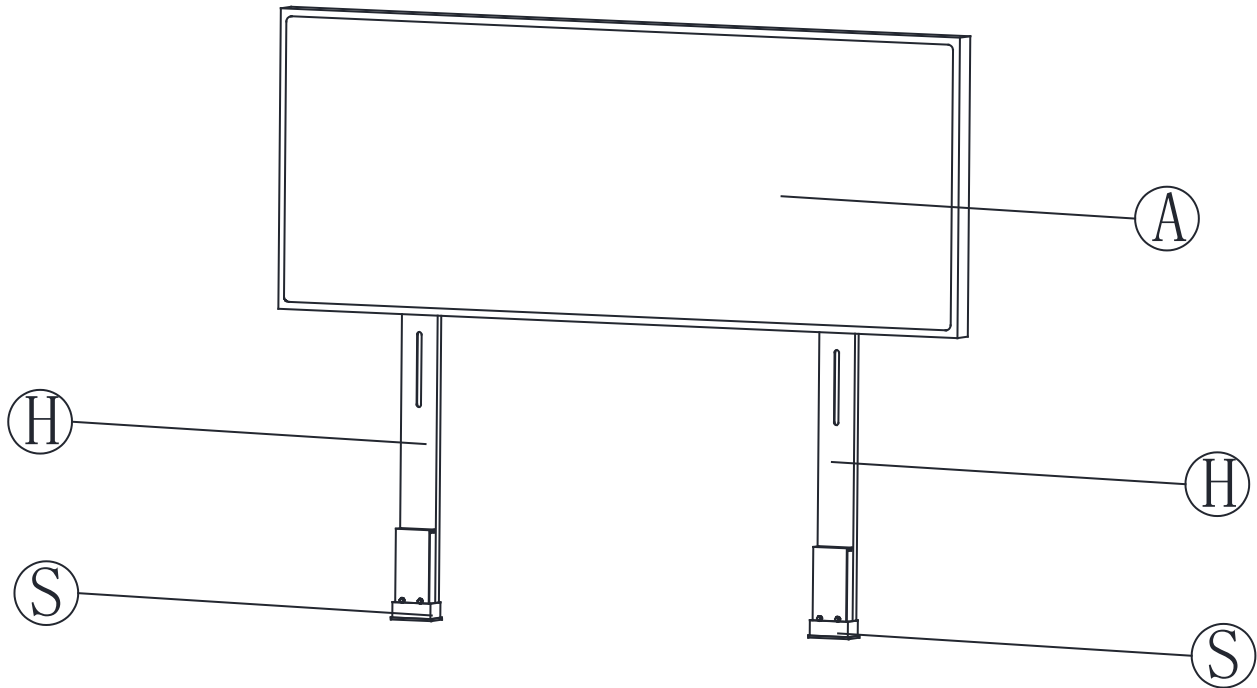


# Cabeceira estofada com moldura de bambu

S SK C Q K


Você pode consultar o modelo da cabeceira na lateral da caixa.



## Peças

**a**  X 8 Peças

**A**  X 1 Peça

**H**  X 2 Peças

**S**  X 2 Peças

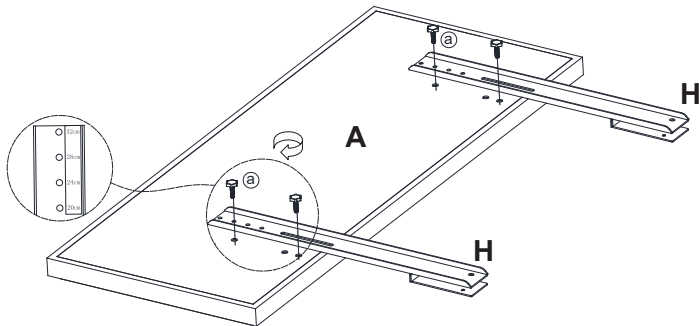
**M**  X 2 Peças



1

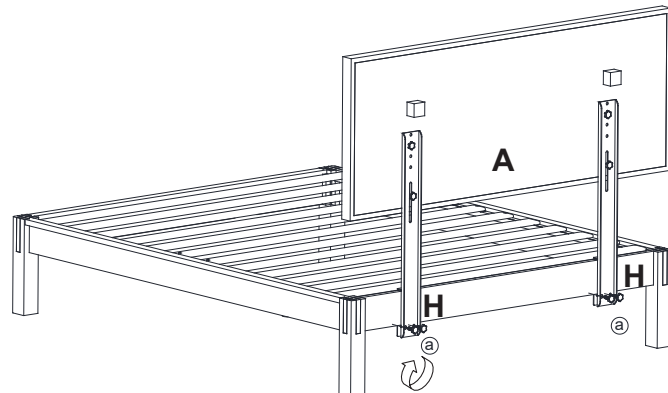
Monte os suportes identificados com a letra "H" na cabeceira identificada com a letra "A", com a ajuda dos parafusos identificados com a letra "a", aperte no sentido dos ponteiros do relógio, conforme a imagem.

Nota: Os suportes marcados com a letra "H" têm quatro medidas pré-definidas que o ajudarão a colocar a cabeceira na altura desejada. A cabeceira possui os orifícios necessários para que ambas as partes possam ser montadas.



2

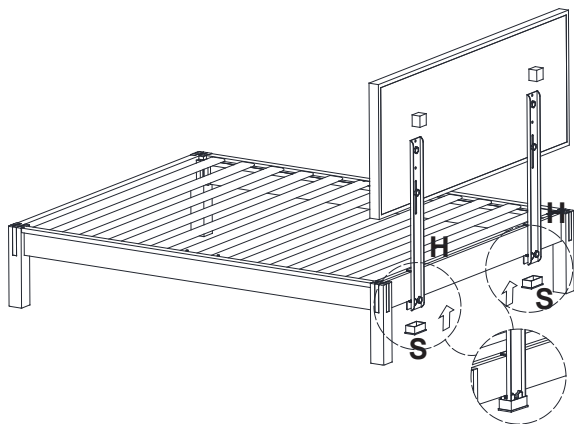
Depois de realizar o passo anterior, coloque os suportes da cabeceira na estrutura da base, com a ajuda dos parafusos identificados com a letra "a", aperte no sentido horário, conforme a imagem.



3

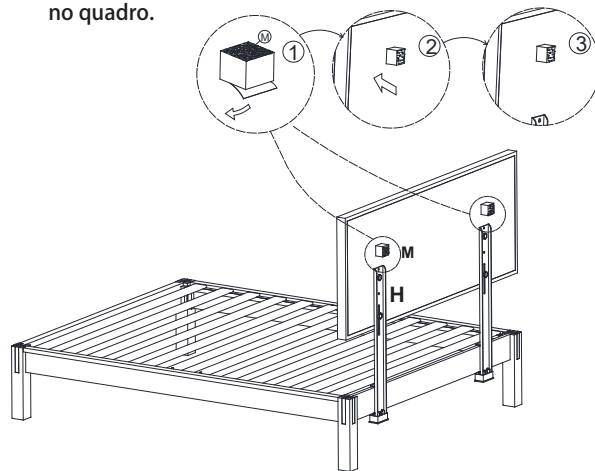
Depois de montar a cabeceira na base, coloque as tampas identificadas com a letra "S" na parte inferior das peças identificadas com a letra "H", conforme mostrado na figura.

Nota: Caso a cabeceira não seja compatível com a base da cama, as tampas "S" ajudarão a colocar a cabeceira no chão, para que funcione com qualquer tipo de base de cama.



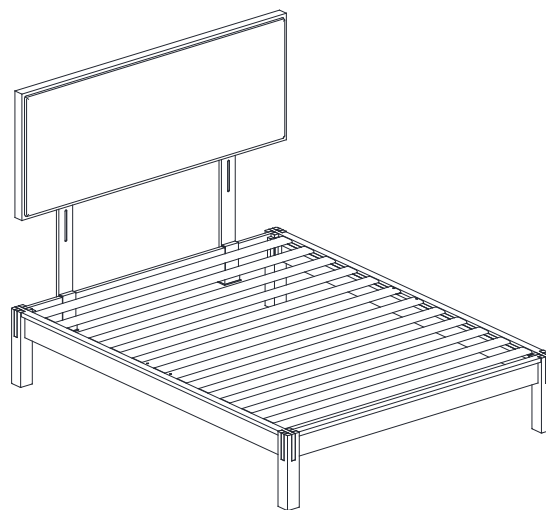
4

Depois de montar a cabeceira na base e colocar as tampas inferiores, retire o adesivo e coloque os suportes marcados com a letra "M", que servirão como estabilizadores ao apoiar a estrutura em uma superfície plana. Conforme mostrado no quadro.



5

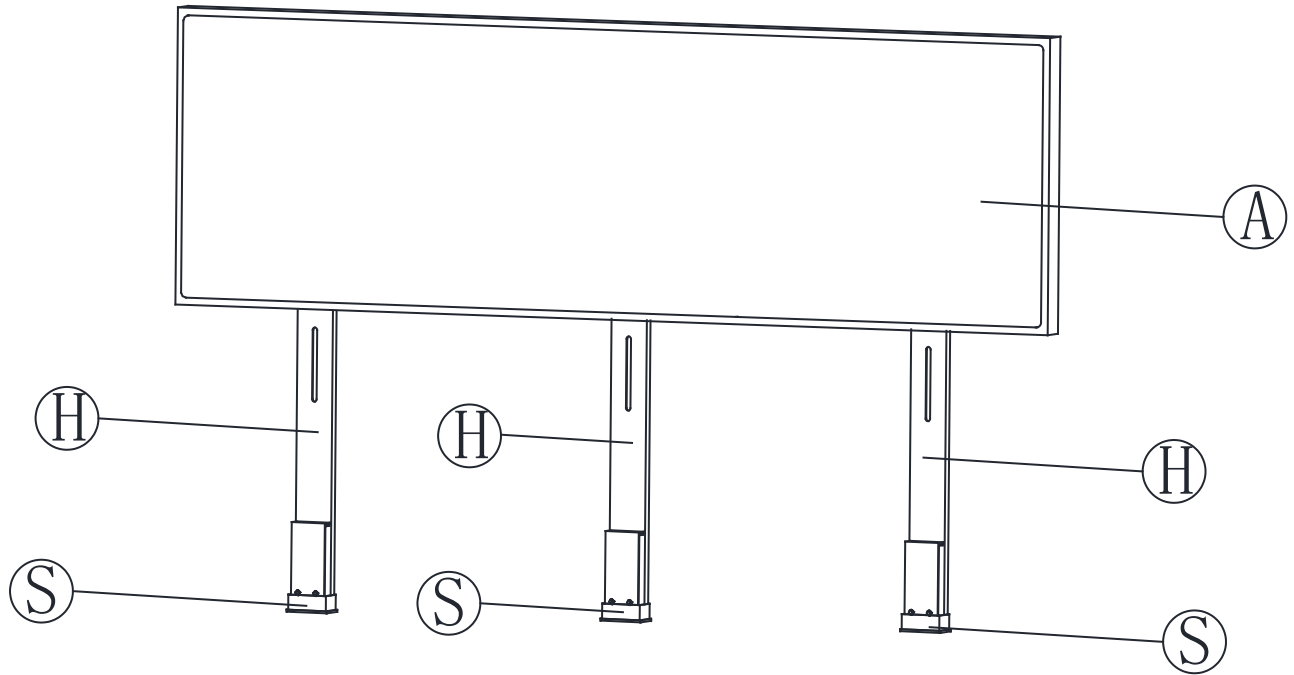
Sua base já está pronta!



# Cabeceira estofada com moldura de bambu

S SK C Q K


Você pode consultar o modelo da cabeceira na lateral da caixa.



## Peças

**a**  X 12 Peças

**A**  X 1 Peça

**H**  X 3 Peças

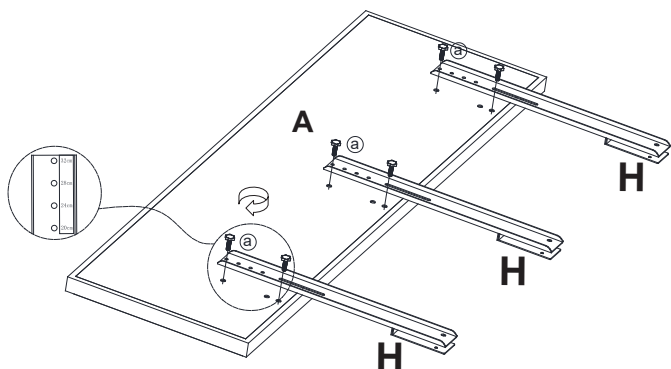
**S**  X 3 Peças

**M**  X 3 Peças



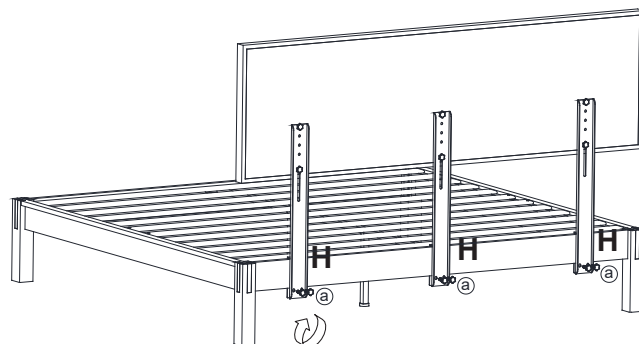
- 1** Monte os suportes identificados com a letra "H" na cabeceira identificada com a letra "A", com a ajuda dos parafusos identificados com a letra "a", aperte no sentido dos ponteiros do relógio, conforme a imagem.

**Nota:** Os suportes marcados com a letra "H" têm quatro medidas pré-definidas que o ajudarão a colocar a cabeceira na altura desejada. A cabeceira possui os orifícios necessários para que ambas as partes possam ser montadas.



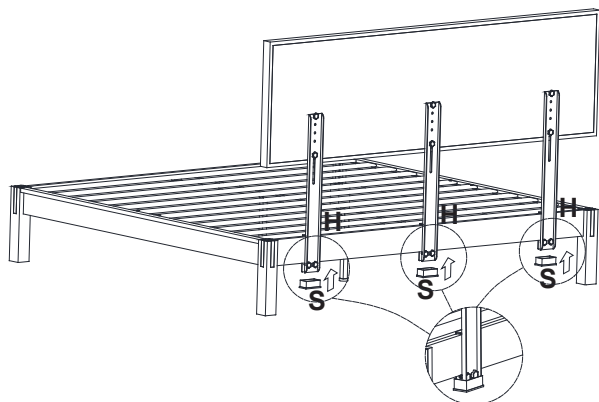
- 2** Depois de realizar o passo anterior, coloque os suportes da cabeceira na estrutura da base, com a ajuda dos parafusos identificados com a letra "a", aperte no sentido horário, conforme a imagem.

Para colocar corretamente o suporte central da cabeceira identificado com a letra "H", primeiro **você** deve realizar esta etapa e, em seguida, colocar a barra central da base, de modo que ela possa ser ajustada sobre o suporte central identificado com a letra "H".

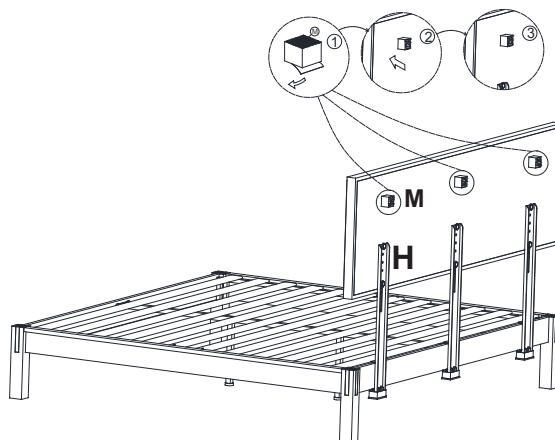


- 3** Depois de montar a cabeceira na base, coloque as tampas identificadas com a letra "S" na parte inferior das peças identificadas com a letra "H", conforme mostrado na figura.

**Nota:** Caso a cabeceira não seja compatível com a base da cama, as tampas "S" ajudarão a colocar a cabeceira no chão, para que funcione com qualquer tipo de base de cama.



- 4** Depois de montar a cabeceira na base e colocar as tampas inferiores, retire o adesivo e coloque os suportes marcados com a letra "M", que servirão como estabilizadores ao apoiar a estrutura em uma superfície plana. Conforme mostrado no quadro.



- 5** Sua base já está pronta!

