

# Luuna

A caixa da sua base Articulada Luuna inclui todas as peças de montagem. Caso você necessite de ajuda, entre em contato.

## ENTRE EM CONTATO:

[ola@luuna.com.br](mailto:ola@luuna.com.br)



[@luunasleep.br](https://www.instagram.com/luunasleep.br)

# Luuna



## Base Articulada

Aproveite ao máximo a base que vai transformar sua cama em um espaço com mais possibilidades. Conheça todos os níveis de conforto e conquiste o descanso que o seu corpo tanto necessita

**Você está preparado para elevar o nível do seu descanso?**

## POR QUE A BASE ARTICULADA LUUNA?

Durante anos, nosso time ouviu consumidores ao redor do mundo para inovar e criar produtos da mais alta qualidade.

Tudo o que aprendemos está refletido na base Luuna Rise que está em sua casa. Agora, você pode aproveitar diferentes níveis de conforto, enquanto assiste tv, lê um livro, ou simplesmente relaxa.

Acreditamos que o descanso é essencial, é um pilar fundamental para a saúde. Por isso nós nos comprometemos em colocar produtos funcionais, com design superior e alta qualidade no seu quarto.

**ESPERAMOS QUE VOCÊ DESFRUTE MUITO DA SUA BASE ARTICULADA LUUNA.**

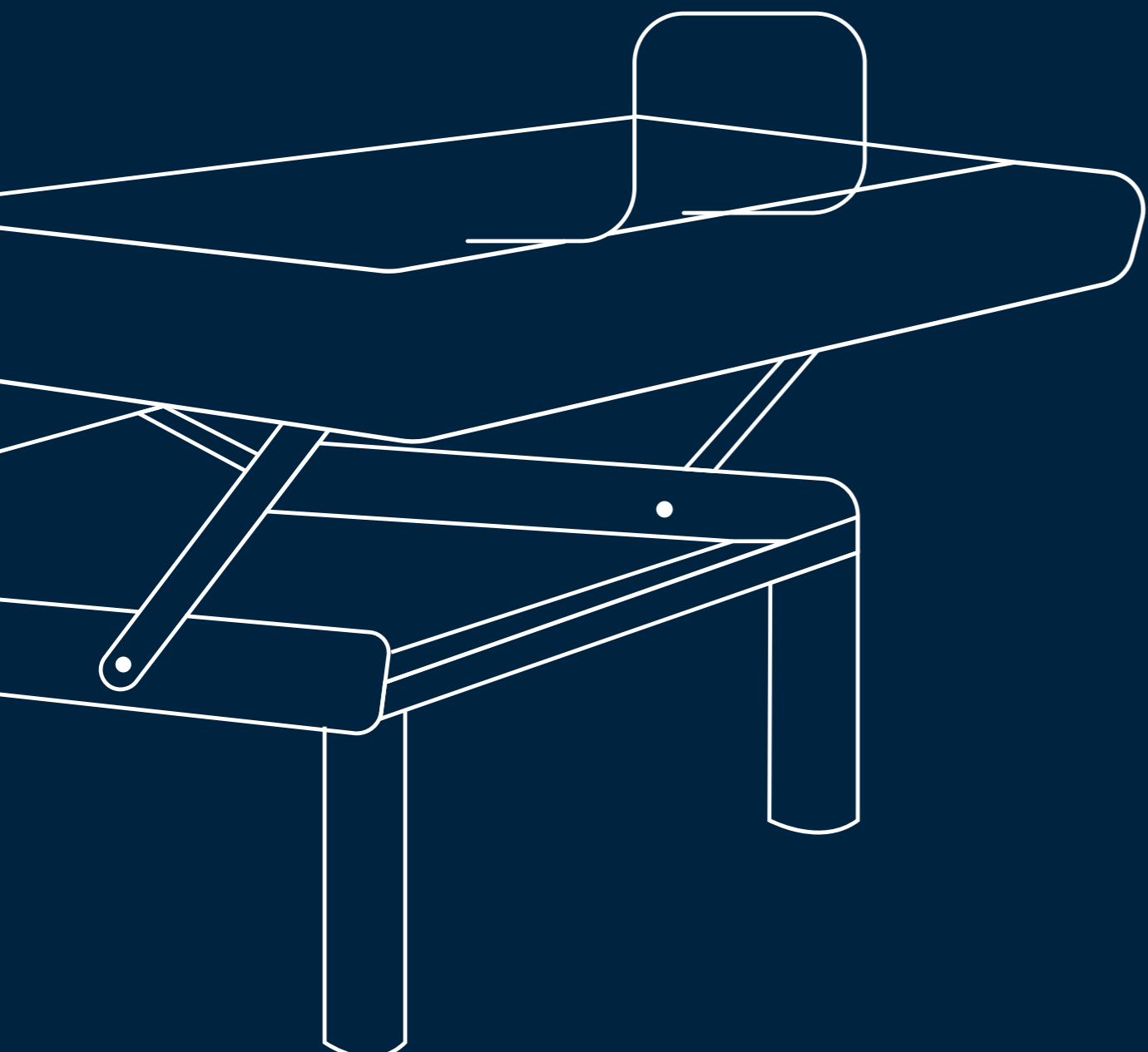
“Dormir é o melhor remédio para o corpo e a mente”

**EQUIPE LUUNA** 

## ADVERTÊNCIAS DE SEGURANÇA:

- Não deixe a cama próxima de materiais inflamáveis.
- Evite derramar líquidos. Em caso de derrame, certifique-se de pisar em uma área seca e desconecte a cama imediatamente (certifique-se de que a cama está seca antes de ligá-la novamente).
- Evite comer ou beber líquidos quentes enquanto a cama está em funcionamento.
- Não é recomendado o manuseio por pessoas com deficiências motoras.
- Crianças não devem operar a cama sem a supervisão de um adulto.
- Não permita pessoas ou animais de estimação embaixo da cama.
- Não abra ou tente fazer reparos na caixa de controle nem controle remoto.

\* **IMPORTANTE:** Revise o manual de instruções para a lista completa de segurança.



## SATISFAÇÃO GARANTIDA



## VANTAGENS



Você pode colocar sobre uma base de cama ou deixá-la no chão.



Diferente de outros modelos, nossa base conta com um controle remoto.



Você pode carregar o seu celular ou tablet conectando-os diretamente na base.



A base elétrica está certificada pela FSC. Garantia de que nossa madeira vem de fontes responsáveis.



Sua base articulada pode adotar 5 alturas diferentes, escolha a que melhor se acomoda a você.



O controle remoto tem um botão que memoriza a sua configuração de posição favorita.

## COMO INSTALAR:



1  
Remova a base articulada da embalagem.



2  
Coloque sobre uma base de cama ou no chão. Você escolhe!



3  
Se você escolher colocar no chão, ajuste os pés.



4  
Coloque seu colchão Luuna sobre ela.



5  
Conecte a Base à corrente elétrica.



6  
Preparado para elevar o nível do seu descanso?

## ZERO GRAVITY

### O que é Zero Gravity?

Esta opção ajuda a distribuir o peso do seu corpo de maneira uniforme, permitindo que suas pernas e cabeça se elevem no ângulo correto para reduzir a pressão e aumentar a circulação sanguínea.

Melhora a saúde e o sono ao estimular a capacidade natural do corpo.

### Como aproveitar ao máximo a opção Zero Gravity?

- Certifique-se de que sua base esteja funcionando corretamente.
- Confira que todas as partes móveis estão desobstruídas.
- Distribua seu peso de maneira equilibrada sobre toda a cama, evitando concentrar muito peso sobre a cabeceira ou sobre a zona dos pés.

Use este código para baixar nosso app e poder controlar a base elétrica com seu celular.



Guarde este QR code.

<https://youtu.be/y3CWgbsiZDg>